

NEMH2O Classic

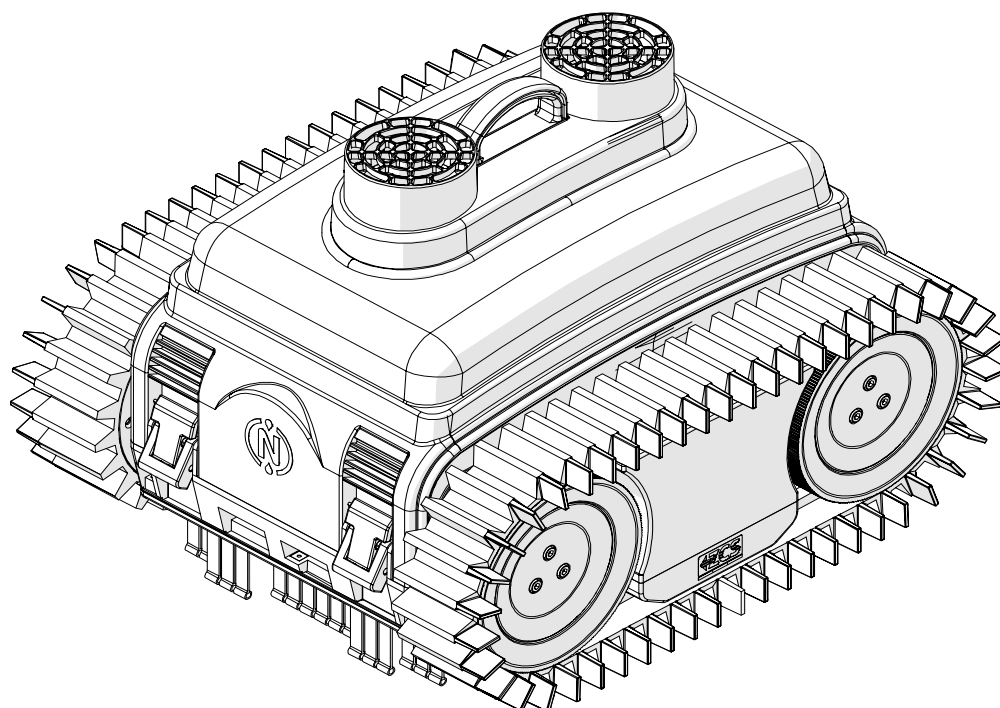
MD-CO-RO-41- Rev. 2.1 - 30/09/2022 - NEMH2O Classic

Spare Parts Catalogue

Previous Revision 1.0
Current Revision 2.1
From 2022-09

Models Type Included

A045000	10 XS
A045000	10 XM
A045000	10 XL



Price List. Only for Italy. Delivery cost not included
Listino al pubblico. Trasporto non incluso

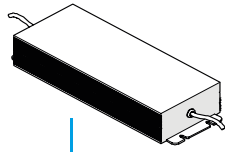




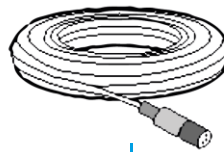
1



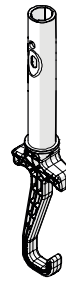
2



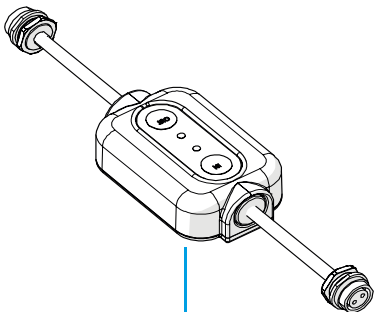
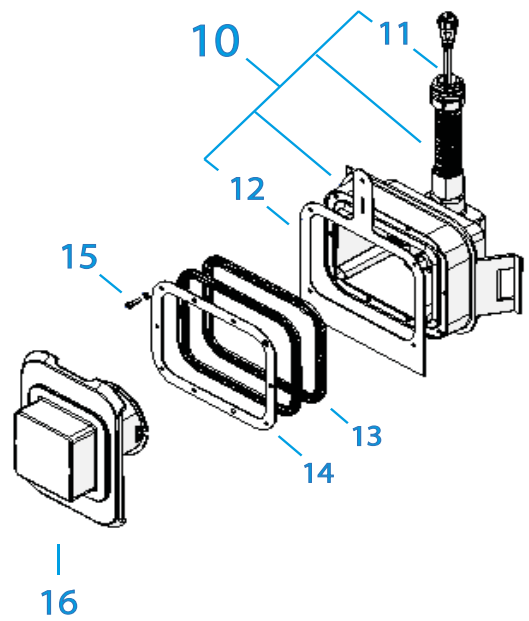
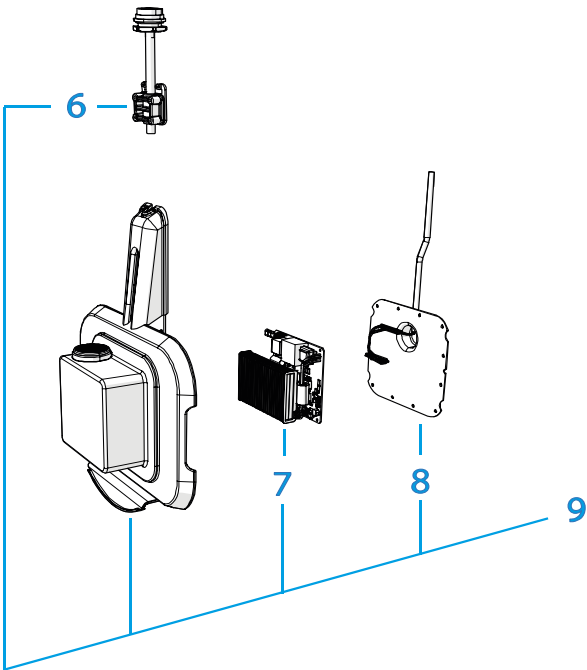
3



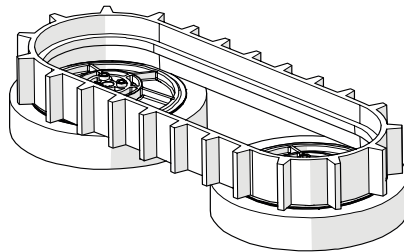
4



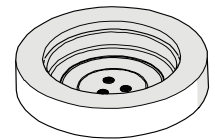
5



17



18



19

Tav. **01** **0**
 Tab.
 Taf.

(*) Prezzo soggetto a scontistica diversa .(*) Price with a different discount
 Prezzo 22% IVA Inclusa. Price with 22% VAT Included.
 Prezzo senza IVA. Price without VAT

Rif.	Code	Qt.in Robot		(IT) Descrizione * (GB) Description	MOQ	Net Price	Public Price
1	045D0016A	1		Grasso per guarnizione - Grease seal	1	15,30	18,67
2	045D0018A	1		Antigrippante - Anti-Seize	1	13,00	15,86
3	C01461	0-1		(6A) Caricabatteria - Battery Charger	1	130,60	159,33
3	ELG-240-30H2	0-1		(8A) Caricabatteria - Battery Charger	1	163,50	199,47
3	C01516	0-1		(12A) Caricabatteria - Battery Charger	1	229,30	279,75
4	CB02_PRNEM	1	Charger to base	(V3 Robot) Prolunga Ricarica - Power Prong	1	53,30	65,03
5	045Z40200A	1		Gancio di recupero - recovering hook	1	10,56	12,88
6	045Z24800A	1		Gancio Pendolo - pendulum recharge hook	1	14,90	18,18
7		1		-			
8	045Z30600A_R	1		Piastra pendolo - Pendulum plate	1	69,30	84,55
9	045A0045D	0-1		(4A) Ricarica appesa - Pendulum recharge	1	557,50	680,15
9	045A0050D	0-1		(6A) Ricarica appesa - Pendulum recharge	1	637,70	777,99
9	045A0055D	0-1		(8A) Ricarica appesa - Pendulum recharge	1	728,90	889,26
10	045Z29500A_R	1		Kit ricarica "muro" - "Wall" recharge kit	1	174,20	212,52
11	045Z06800A	1		Piastra - Plate	1	14,50	17,69
12	045Z0L0002	1		Cavo pendolo - Pendulum cable	1	38,60	47,09
13	045Z19800A	2		Guarnizione - gasket	1	6,00	7,32
14	045Z28600A	1		Piastra - Plate	1	23,10	28,18
15	C02047	1		Vite - Screw	10	11,00	13,42
16	045A0060D	1		(4A) Ricarica fissa - Fixed recharge	1	405,50	494,71
16	045A0065D	1		(6A) Ricarica fissa - Fixed recharge	1	497,60	607,07
16	045A0070D	1		(8A) Ricarica fissa - Fixed recharge	1	583,10	711,38
17	045Z41600A	1		Communication Box - Communication Box	1	to enduser	- *
18	045Z25400A	1	Kanebo	KIT (Cingolo 48+Ruote) - KIT (belt 48+wheels)	1	to enduser	- *
18	045Z25400B	1	Kanebo	KIT (Cingolo 24+Ruote) - KIT (belt 24+wheels)	1	to enduser	- *
19	045Z25000A_K4	1	Kanebo	KIT (4 Ruote PVA) - KIT (4 PVA wheels)	1	to enduser	- *

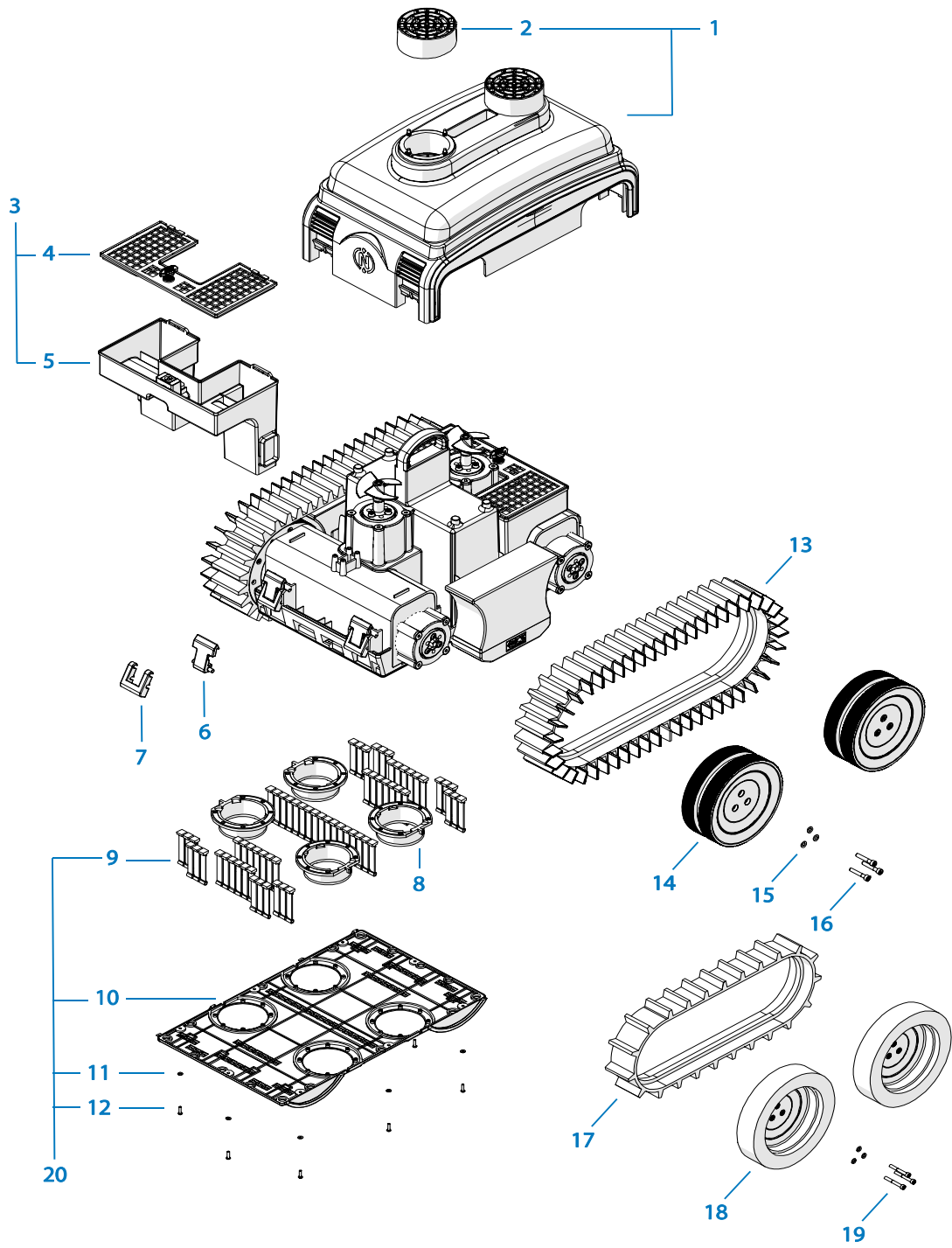
Non lasciare il Kanebo fuori acqua per più di 1 settimana. Smontare le ruote e metterle all'interno di un sacchetto sigillato con acqua all'interno se dovranno essere lasciate fuori acqua per un tempo maggiore.

Do not leave the Kanebo out of the water for more than 1 week. In case you want to leave them out of the water for a longer time, remove the wheels and put them in a sealed bag with water inside.

Solo per rivenditori
 Only for dealer

Code	(IT) Descrizione * (GB) Description	MOQ	Net Price	
CS_BT_USB	Convertitore USB-Bluetooth - USB-Bluetooth Converter	1	52,90	No discount *

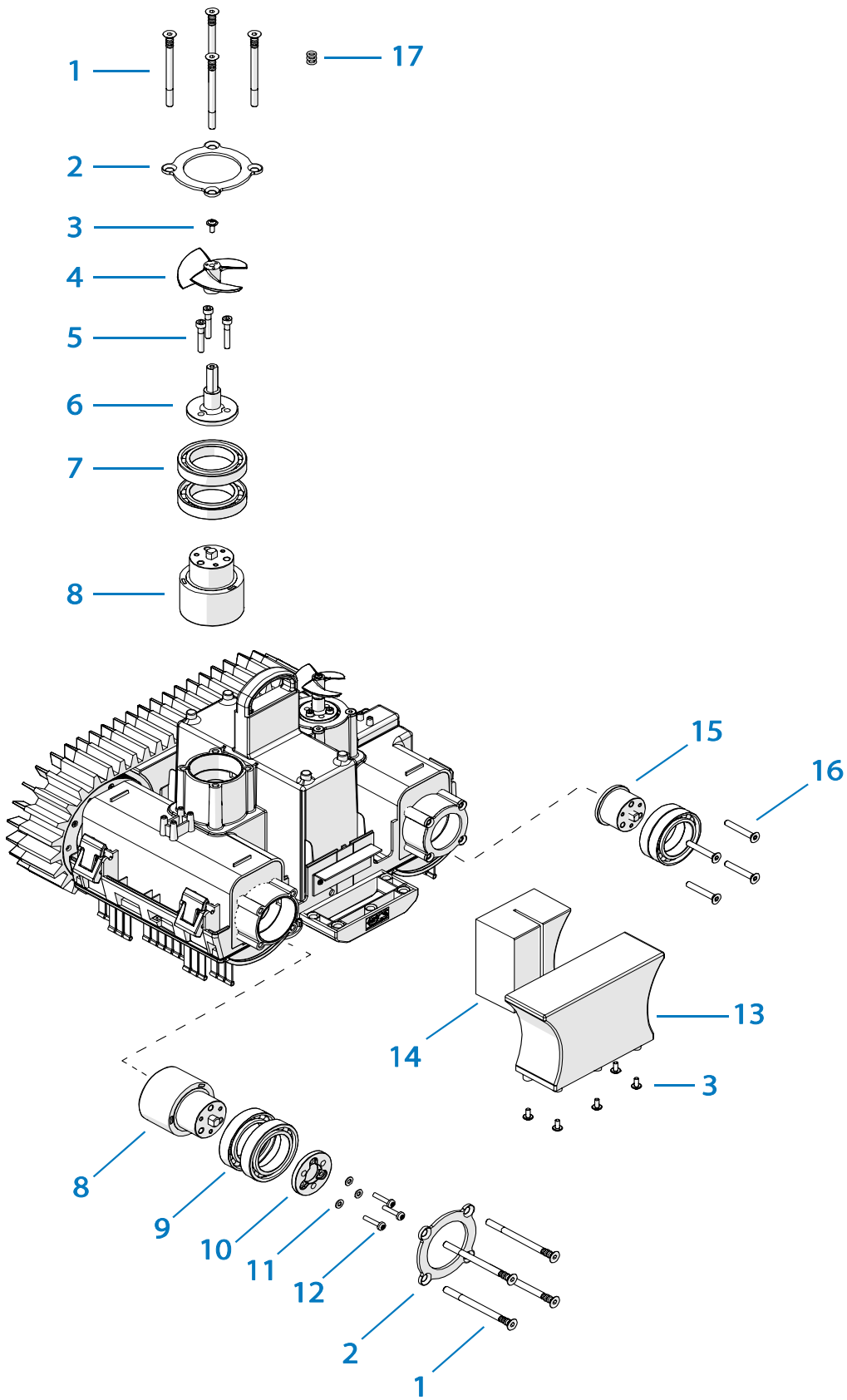




Tav. **02** **0**
 Tab.
 Taf.

(*) Prezzo soggetto a scontistica diversa .(*) Price with a different discount
 Prezzo 22% IVA Inclusa. Price with 22% VAT Included.
 Prezzo senza IVA. Price without VAT

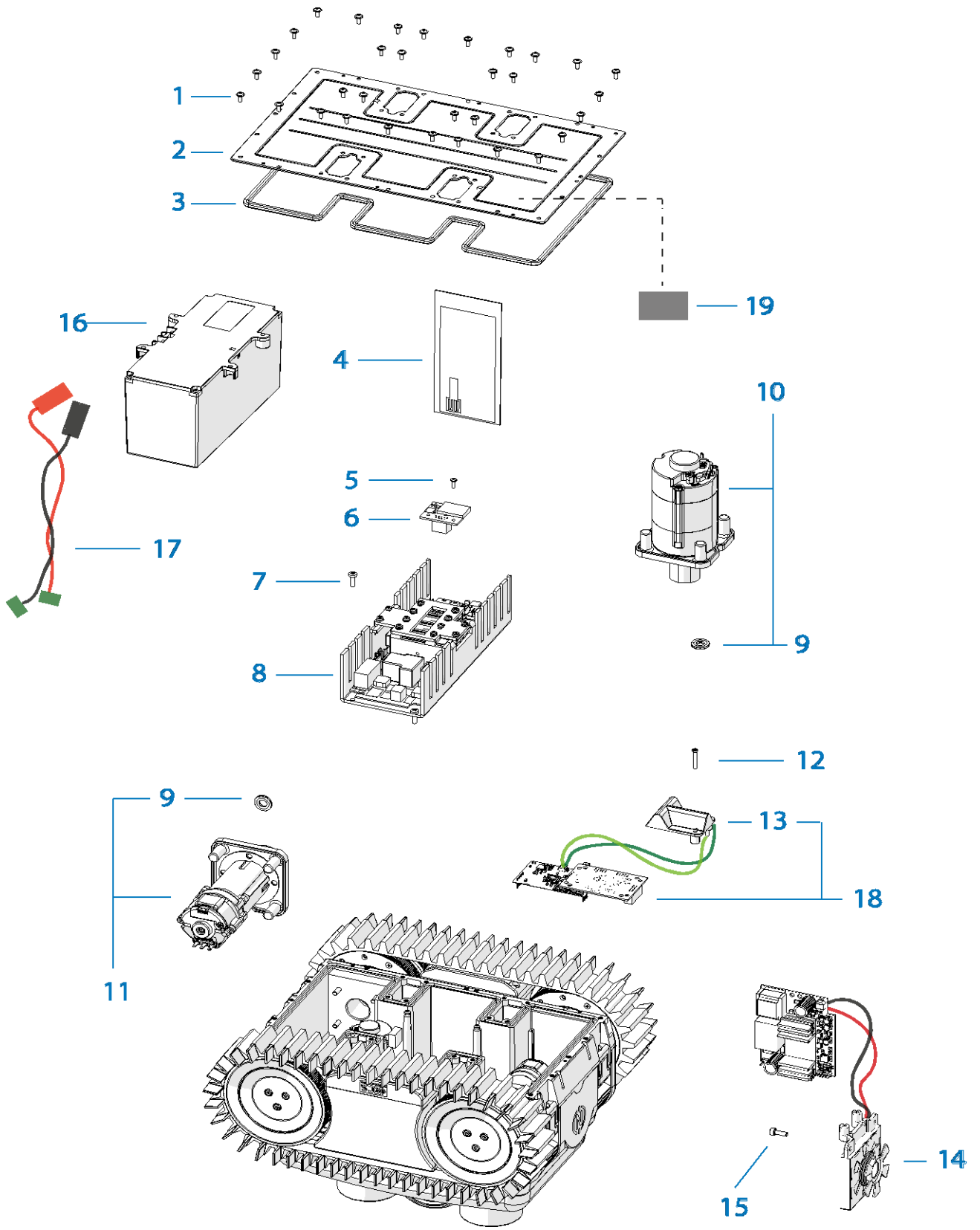
Rif.	Code	Qt.in Robot		(IT) Descrizione * (GB) Description	MOQ	Net Price	Public Price
1	045Z18500A	1		Scocca Esterna - external cover	1	127,30	155,31
2	045Z18600A	2		Coperchio Turbina - propeller cap	1	5,79	7,06
3	045Z17000A	2		Filtro - filter	1	21,00	25,62
4	045Z17900A	2		Coperchio Filtro - filter cap	1	9,21	11,24
5	045Z17600A	2		Contentitore Filtro - filter housing	1	12,70	15,49
6	110Z01000A	4		Chiusura Superiore - Upper Closing	1	6,64	8,10
7	110Z01100A	4		Chiusura Inferiore - Lower Closing	1	6,64	8,10
8	045Z16100A	4		Convogliatore acqua - Water conveyor	1	7,17	8,75
9	045Z16700A	67		Spazzola (singola) - Brush (1 piece)	1	1,18	1,44
10	045Z16500C	1		Supporto spazzole - Brush support	1	10,60	12,93
11	C00972	8		Rondella - Washer	10	3,30	4,03
12	C00351	8		Vite - screw	10	2,30	2,81
13	045Z07500A	2		Cingolo - external belt	1	59,90	73,08
14	045Z07100B	4		Ruota - wheel	1	23,20	28,30
15	C01759	12		Rondella - Washer	8	6,08	7,42
16	C01742	12	M5 x 30	Vite - Screw	10	4,40	5,37
17	045Z25500A	0		Cingolo x PVA - external belt x PVA	1	59,90	73,08
18	045Z25000A	0	Kanebo	Ruota in PVA - PVA wheel	1	56,90	69,42
19	C00419	0	M5 x 45	Vite - Screw	10	6,30	7,69
IT	Non lasciare il Kanebo fuori acqua per più di 1 settimana. Smontare le ruote e metterle all'interno di un sacchetto sigillato con acqua all'interno se dovranno essere lasciate fuori acqua per un tempo maggiore.						
EN	Do not leave the Kanebo out of the water for more than 1 week. In case you want to leave them out of the water for a longer time , remove the wheels and put them in a sealed bag with water inside.						
20	045Z16600C	1		Supporto e Spazzole - brush & support	1	121,30	147,99



Tav. **03** **0**
 Tab.
 Taf.

(*) Prezzo soggetto a scontistica diversa .(*) Price with a different discount
 Prezzo 22% IVA Inclusa. Price with 22% VAT Included.
 Prezzo senza IVA. Price without VAT

Rif.	Code	Qt.in Robot		(IT) Descrizione * (GB) Description	MOQ	Net Price	Public Price
1	045Z10700A	16	M6 x 85	Vite - Screw	4	13,20	16,10
2	045Z10400A	6		Flangia Chiusura - closing flange	1	8,60	10,49
3	C00908	12	M4 x 10	Vite - screw	10	2,30	2,81
4	045Z13200B	2		Turbina - Propeller	1	6,51	7,94
5	C01742	6	M5 x 30	Vite - Screw	10	4,40	5,37
6	045Z13100A.01	2		Albero motore - Motor shaft	1	22,10	26,96
7	61908_C	4		Cuscinetto - bearing	1	61,60	75,15
8	045Z10100B	2		Trasmissione Magnetica - magnetic transmission	1	99,80	121,76
9	BRG61908_P	8		Cuscinetto - bearing	1	37,90	46,24
10	045Z10300B	6		Flangia trasmissione - transmission flange	1	8,29	10,11
11	C00900	18		Rondella fissaggio - Fixing washer	10	2,30	2,81
12	C01469	18	M4 x 14	Vite - screw	10	2,30	2,81
13	045Z18100A	2		Supporto laterale galleggiante - Float lateral support	1	12,60	15,37
14	045Z18200A	2		Galleggiante - Float	1	7,98	9,74
15	045Z12100C	2		Trasmissione Libera - free transmission	1	13,10	15,98
16	C01075	8	M6 x 40	Vite - Screw	10	10,80	13,18
17	C02321_K_N	48		(20pcs) Kit o-ring - O-ring kit			NA



Tav. **04** **0**
 Tab.
 Taf.

(*) Prezzo soggetto a scontistica diversa .(*) Price with a different discount
 Prezzo 22% IVA Inclusa. Price with 22% VAT Included.
 Prezzo senza IVA. Price without VAT

Rif.	Code	Qt.in Robot		(IT) Descrizione * (GB) Description	MOQ	Net Price	Public Price
1	C00908	32	M4 x 10	Vite - screw	10	2,30	2,81
2	045Z16400A.01	1		Fondo metallico - Metal bottom	1	42,90	52,34
3	045Z15300A	1		Guarnizione - gasket	1	10,80	13,18
4	045Z29900A	1		Sensore Acqua - water sensor	1	39,40	48,07
5	C02205	2		Vite - Screw	10	7,00	8,54
6	051E01000A	1		Ricevitore Bluetooth - Bluetooth Receiver	1	134,00	163,48
7	C01141	4	M4 x 12	Vite - Screw	10	4,40	5,37
8	045Z14000A_R	1		Scheda madre - Motherboard	1	429,90	524,48
9	045Z08400A	16		Guarnizione - gasket	10	9,50	11,59
10	045Z09000B_R	2		Motore turbina - Propeller motor	1	445,20	543,14
11	045Z08000B_R	2		Motore ruota - Wheel motor	1	317,10	386,86
12	C01142	8	3 x 20	Vite - Screw	10	3,50	4,27
13	045Z15900A	1		Bobina rientro base - Recall sensor coil	1	18,60	22,69
14	045Z19200E	1		Ricarica interna - Internal recharge	1	171,50	209,23
15	C02172	2		Vite - Screw	10	2,20	2,68
16	045Z298000A	1		(13.75Ah) - Batteria - Battery	1	to enduser	416,00 *
17	CB03_NEMO	1		Cavo Batteria - Battery Wire	1	8,08	9,86
18	045Z15800B	1		Sensore rientro base - Recall sensor	1	123,80	151,04
19	Q1020005	2		Busta disidratante - desiccant bag	1	1,71	2,09